

SILMA

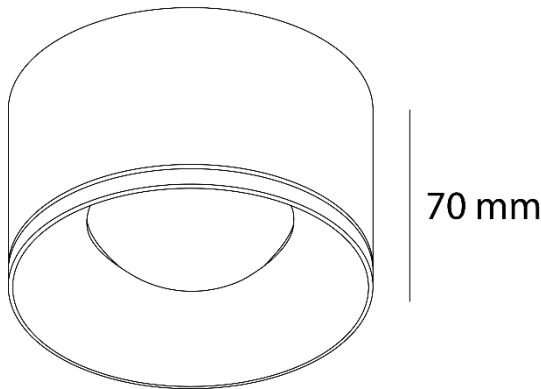
Ref. AIT5030B02

Luminario de sobreponer a techo, fabricado en fundición de aluminio, con óptica de cristal, IP20, ángulo de apertura de 75°.



Dimensiones

Ø 97 mm



Características técnicas

1300 lm	Lúmenes	50000	Horas de vida útil
3000 K	Temperatura	0.95	Factor de potencia
12 W	Potencia	92	Rendimiento (%)
0.48 Kg	Peso	90	CRI
		2	Años de garantía

Instalación: Fijar la tapa del luminario al techo con los tornillos y taquetes incluidos en el paquete, cablear el luminario y colocar el luminario sobre la tapa.

Datos fotométricos

